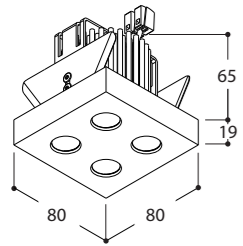
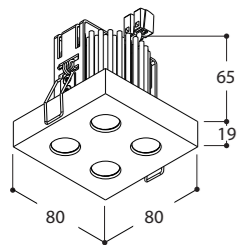
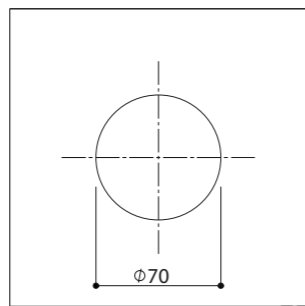


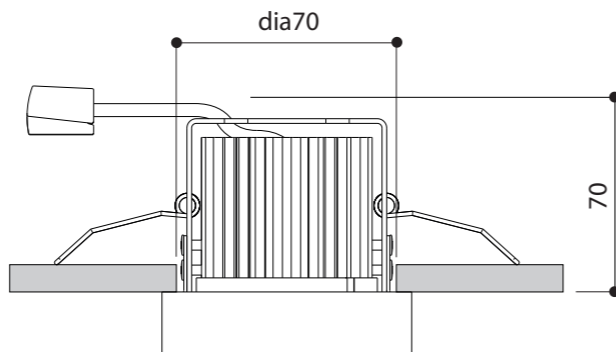
name	ODILON NXT WC
ref A.	392547 TORSION TEXTURED WHITE 10° 2700K 392557 TORSION TEXTURED WHITE 10° 3000K* 392526 TORSION TEXTURED BLACK 10° 2700K 392536 TORSION TEXTURED BLACK 10° 3000K* 392647 TORSION TEXTURED WHITE 25° 2700K 392657 TORSION TEXTURED WHITE 25° 3000K* 392626 TORSION TEXTURED BLACK 25° 2700K 392636 TORSION TEXTURED BLACK 25° 3000K* 392747 TORSION TEXTURED WHITE 46° 2700K 392757 TORSION TEXTURED WHITE 46° 3000K* 392726 TORSION TEXTURED BLACK 46° 2700K 392736 TORSION TEXTURED BLACK 46° 3000K*
ref B.	391547 LEAF TEXTURED WHITE 10° 2700K 391557 LEAF TEXTURED WHITE 10° 3000K* 391526 LEAF TEXTURED BLACK 10° 2700K 391536 LEAF TEXTURED BLACK 10° 3000K* 391647 LEAF TEXTURED WHITE 25° 2700K 391657 LEAF TEXTURED WHITE 25° 3000K* 391626 LEAF TEXTURED BLACK 25° 2700K 391636 LEAF TEXTURED BLACK 25° 3000K* 391747 LEAF TEXTURED WHITE 46° 2700K 391757 LEAF TEXTURED WHITE 46° 3000K* 391726 LEAF TEXTURED BLACK 46° 2700K 391736 LEAF TEXTURED BLACK 46° 3000K*
safe distance to object	☰ - 0,1m - ☷
lamptype	XP-G3 4x2W (832lm/luminaire)
color temperature	2700K / 3000K*
CRI	92
SDCM	3
fitting	No Fitting
power / (Vf)	7,91W / (11,32V)
voltage	max. 700mA DC
symbol	⚡
gear	Convertor not incorporated
ip/class	IP20
application	Interior - recessed downlight
orientability	Not orientable
dimmbility	PWM/CCR (see converter)
weight	0.3



① Make hole dia70mm

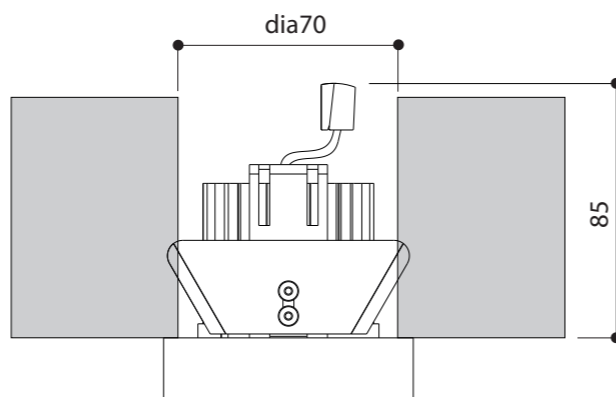


A. Torsion (only for hollow ceiling):

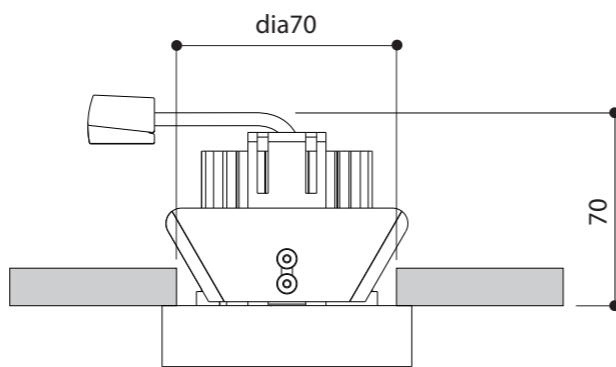


⚠ Min. installation depth (torsion) in hollow ceilings: 70mm
Min. ceiling thickness: 1mm
Max. ceiling thickness: 25mm

B. Leaf (for all ceiling types):

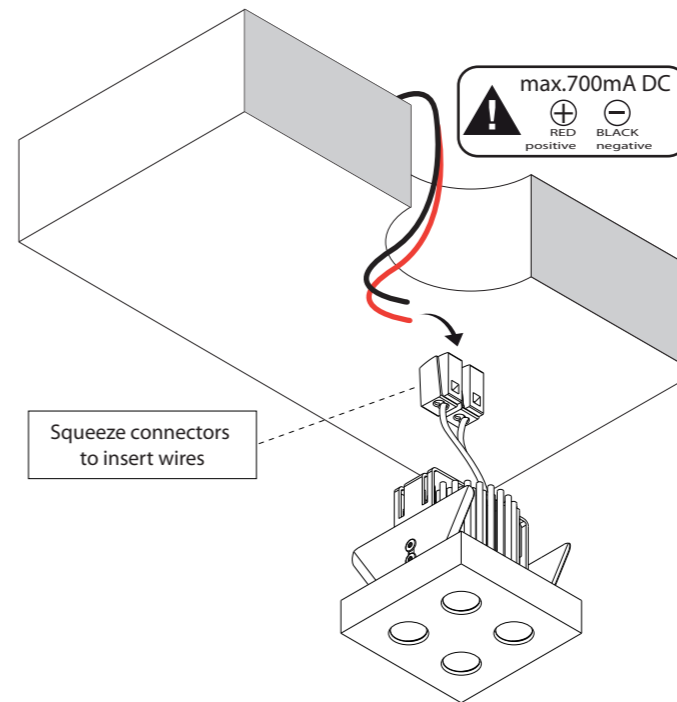
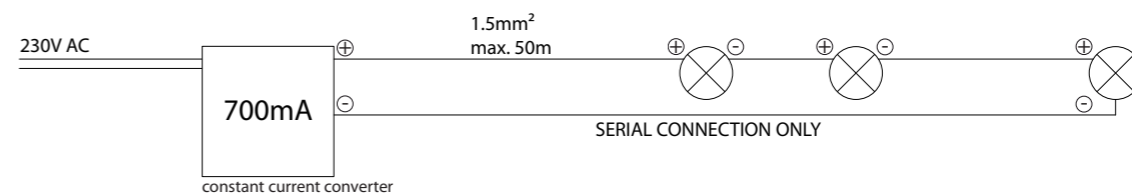


⚠ Min. installation depth (leaf) in solid ceilings: 85mm



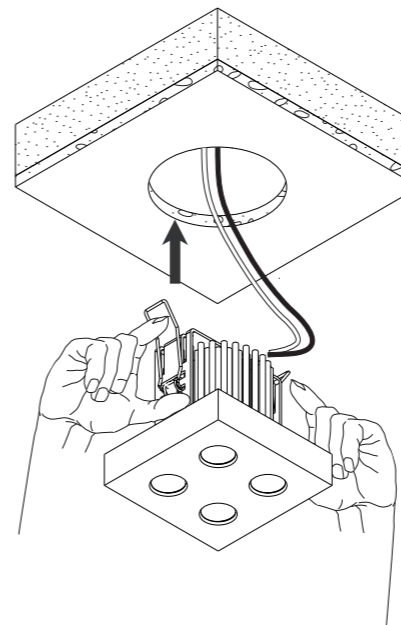
⚠ Min. installation depth (leaf) in hollow ceilings: 70mm

② Make electrical connection with 2 terminal blocks



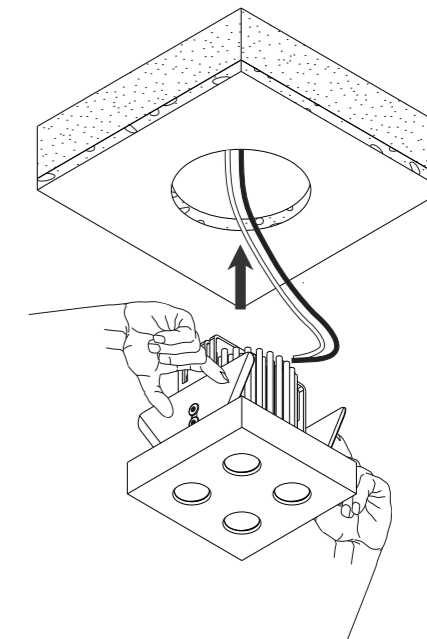
③ Push luminaire gently into hole

a. in case of torsion system, deform the springs by hand and push the luminaire gently into the hole

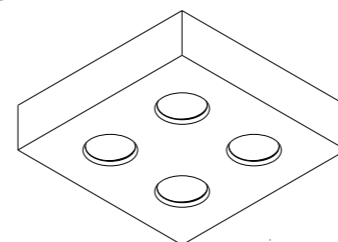


OR

b. in case of leaf system, deform the leaf springs by hand and push the luminaire gently into the hole



④ Switch on mains power supply



INSTALLATIE- EN ONDERHOUDSRICHTLIJNEN m.b.t. FABRIEKSGARANTIE.
1. DE VERBINDINGEN EN HET UITTESTEN VAN DEZE TOESTELLEN DIENEN ALTIJD TE GEBEUREN DOOR EEN ERKEND ELECTRO-INSTALLATEUR.
2. DEZE VERLICHTINGSTOESTELLEN MOETEN GE-INSTALLEERD, VERBODEN EN GETEST WORDEN VOLGENS DE NATIONAAL GELDENDE REGLEMENTEN OP DE ELECTRISCHE INSTALLATIES (BELGIË, A.R.E.I., DUITSLAND: DIN VDE 0100 TEIL 559 A2, ...; DEZE OPSOMMING IS LOUWER INFORMATIEF).
3. DE TECHNISCHE BIJSLUITER MOET GEZIEN WORDEN ALS ONDERDEEL VAN DE ALGEMENE VERKOOPVOORWAARDEN VAN TAL N.V.
4. DE ELECTRO-INSTALLATEUR IS VERANTWOORDELIJK VOOR HET GEBRUIKEN VAN VOORSCHAKELAPPARATUUR DIE VOLDOET AAN DE GELDENDE CE EN EMC NORMEN.
5. VERVANG DE LAMP (-EN) ALTIJD MET DE GROOTSTE ZORG, ZE IS (ZIJN) UITERST BREEKBAAR.
6. OPGEPAST: PLAATS NOOIT DE LAMP MET BLOTE HANDEN, GEBRUIK ALTIJD EEN DOEK!
MONTAGE- UN UNTERHALT INSTRUCTIONS ZU BEACHTEN MIT BEZUG AUF DER GARANTIE.
1. DIE MONTAGE , DER ANSCHLUSS UND DAS AUSTESTEN DER LEUCHTEN SOLL IMMER VON EINEM ZUSTAENDIGEN ELECTRO-INSTALLATEUR AUSGEFUHRT WERDEN.
2. DIESE LEUCHTEN MUESSEN INSTALLIERT, ANGESCHLOSSEN UND GETESTET WERDEN NACH DER ALLGEMEINEN NAZIONALEN REGLEMENTATION UBER DIE ELECTRISCHE INSTALLATIONEN (BELGIEN, A.R.E.I., DEUTSCHLAND: DIN VDE 0100 TEIL 559 A2, ...; DIESE AUFSTELLUNG GESCHICHT DURCH EXEMPLATIVEN TITEL UND KANN NICHT ALS LIMITATIV ODER EXHAUTIV BETRACHTET WERDEN).
3. DIESE TECHNISCHE GEBRAUCHSANWEISUNG GEHORT ZU DEN ALLGEMEINEN VERKAUFSBEDINGUNGEN VON TAL N.V.
4. DER ELECTRO-INSTALLATEUR IST VERANTWORTLICH FUR DAS VERWENDEN VON CE UND EMC GEPRUFTE VORSCHALTGERATE.
5. DIE LAMPE(-N) SOLL(-EN) IMMER SERH VORSICHTIG ERSAETZT WERDEN.
6. VORSICHT: MAN DARF NIE DIE LAMPE MIT DEN NACKTEN HAENDEN BERUHREN, MAN SOL IMMER EINEN TUCH BENUTZEN !
INSTRUCTIONS D'INSTALLATION ET D'ENTRETIEN A RESPECTER VIS-A-VIS DE LA GARANTIE.
1. LE PLACEMENT, LE RACCORDEMENT ET L'ESSAI DE CET APPAREIL DOIVENT TOUJOURS ETRE EFFECTUES PAR UN INSTALLATEUR ELECTRICIEN AGREE.
2. LES LUMINAIRES DOIVENT ETRE INSTALLEZ, BRANCHES ET TESTES SUIVANT LE REGLEMENT NATIONAL SUR LES INSTALLATIONS ELECTRIQUES EN VIGUEUR. (BELGIQUE, A.R.E.I., ALLEMAGNE: DIN VDE 0100 TEIL 559 A2, ...; CETTE ENUMERATION EST INDICATIVE).
3. CE MANUEL D'INSTALLATION TECHNIQUE REPRESENTE UNE PARTIE DES CONDITIONS GENERALES DE VENTE DE TAL N.V.
4. L'ELECTRO-INSTALLATEUR EST RESPONSABLE POUR L'USAGE DE BALLASTS, TRANSFO'S,...CONFORMES AUX NORMES CE ET EMC EN VIGUEUR.
5. REMPLACEZ TOUJOURS L'AMPOULE (LES AMPOULES) AVEC PRUDENCE; ELLE(S) EST (SONT) TRES FRAGILE (-S).
6. ATTENTION: NE JAMAIS REMPLACER L'AMPOULE AUX MAINS NUES, UTILISEZ TOUJOURS UN CHIFFON !

INSTALLATION AND MAINTENANCE INSTRUCTIONS IN VIEW OF THE MANUFACTURER'S GUARANTEE.
1. THE CONNECTION AND TESTING OF THE DEVICES SHOULD ALWAYS BE PERFORMED BY A RECOGNIZED ELECTRICIAN.
2. THESE LIGHTING DEVICES NEED TO BE INSTALLED, CONNECTED AND TESTED FOLLOWING THE OFFICIAL NATIONAL INSTRUCTION GUIDE FOR ELECTRICAL INSTALLATIONS (BELGIUM, A.R.E.I., GERMANY: DIN VDE 0100 TEIL 559 A2, ...; THIS ENUMERATION IS JUST AN INDICATION).
3. THIS TECHNICAL ENCLOSURE NEEDS TO BE ADDED TO THE GENERAL SALES CONDITION OF THE TAL N.V.
4. THE ELECTRO TECHNICIAN IS RESPONSABLE TO USE BALLASTS, TRANSFORMERS,...WHICH MEET THE VALID CE AND EMC RULES.
5. ALWAYS REPLACE THE LAMP (-S) WITH UTMOST CAUTIONSNESS, THE LAMP (-S) IS (ARE) VERY FRAGILE.
6. ATTENTION: NEVER REPLACE THE LAMP WITH BARE HANDS, ALWAYS USE A CLOTH !